

Canon

BU-43U

4K  
UHD

屋外型リモートカメラ



## 4K 60Pの高画質映像を実現した カメラ一体型屋外リモートカメラ。

BU-43Uは、キヤノンが誇る高性能4Kビデオカメラのコア技術を搭載した小型ロボットカメラヘッドです。高品位で豊かな映像表現を可能にする1.0型CMOSセンサーを搭載。4K 60P対応の高精細・高画質の映像出力に対応しています。また、キヤノンU4システムとの互換性が高く、容易に組み込みが可能です。

映像出力4K 60P 12G-SDI端子搭載

光学15倍ズーム(フルHD撮影時、  
アドバンスズーム最大約30倍)

自社開発CMOSセンサーと  
映像エンジンにより高感度、低ノイズを実現

放送用途で実績のある  
U4システムを踏襲した滑らかな動作

詳しくはこちら  
[cweb.canon.jp/robocame](http://cweb.canon.jp/robocame)



## 1.0型CMOSセンサー搭載、4K 60P対応の高画質

BU-43Uは、自社開発した大型1.0型CMOSセンサーを搭載し、4K UHD 59.94P 4:2:2 10bitの高品位で臨場感あふれる豊かな映像表現を実現します。また大型1.0型CMOSセンサーと映像エンジン Dual DIGIC DV 6とのコンビネーションにより、高感度と低ノイズ性能を高め、撮影領域と表現力を拡大します。

## 光学15倍ズーム(4K)、アドバンスズーム30倍(FHD)

優れた描写性能と操作性、信頼性を誇るキャノンレンズシリーズ。その技術を投入した光学15倍ズームレンズを搭載。全ズーム域と画面全域で高画質を実現しています。フルHD撮影時は、4Kが持つ多画素センサーを活用した最大約30倍のアドバンスズームが可能です。デジタルズームと異なり、画質の低下がなく、高い解像度を維持したまま超遠撮影が行えます。

## 12G-SDI端子搭載

BU-43Uは、映像出力に12G-SDI端子を搭載しており、4K UHD 59.94Pを12G-SDIケーブル1本で伝送可能なため、接続が容易になります。

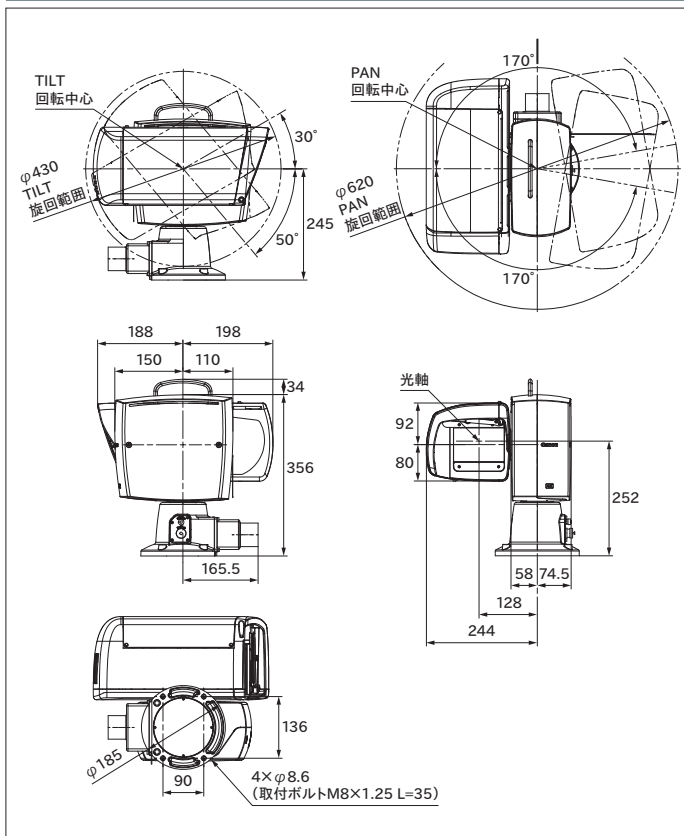
## デュアルピクセル CMOS AF

デュアルピクセル CMOS AFの搭載と画面内縦横比約80%での広い測距エリアにより高速・高精度AFを実現しました。

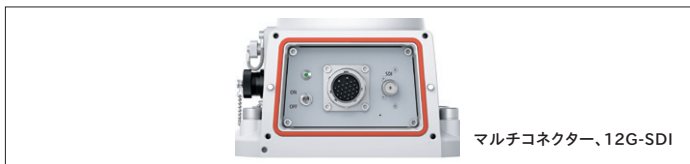
## 主な仕様

カメラ、レンズ部	撮像素子	1.0型 CMOS(単板)、有効画素 829万画素(3840 × 2160)
	レンズ	光学15倍ズーム(アドバンスズーム 30倍) F2.8~4.5 f=8.3~124.5 mm 35mm換算時:約25.5~382.5 mm
	デジタルエクステンダー	1.5倍
	フォーカス	マニュアル/AF AF方式:デュアルピクセルCMOS AF
	防振機能	光学式
	最低被写体照度	0.2 lux(F2.8、シャッタースピード1/4秒、フレームレート59.94P、ゲイン33.0dB時)
	IRIS	AUTO、マニュアル
	シャッタースピード	1/4、1/15、1/60、1/100、1/1000
	ゲイン	0dB、6dB、12dB、18dB、24dB*、33dB(*OP-450のみ)
	ND フィルター	1/1、1/16、1/64(3ボジ) ※CR-X500:1/1、1/4、1/16、1/64(4ボジ)
ホワイトバランス	AUTO、セット	
画質調整	マスターベデスタル、R-ゲイン、B-ゲイン、R-ブラック、B-ブラック	
GEN LOCK位相調整	調整範囲:約±0.4H	
撮影モード	AUTO、マニュアル	
動作角度	パン:-170°~+170°、チルト:50°~+30°	
動作速度	パン:0.5°~25°/s、チルト:0.3°~20°/s	
静止精度	±7以下	
ワイパー	あり	
パン・チルト部	ウォッシャー	制御端子あり(台座部)
	マイク入力	あり(台座部)
	レセプタクル	マルチコネクター、12G-SDI ※CR-X500:DC電源、RS422、12G-SDI、GEN LOCK、AUX
動作条件	映像・音声出力	・12G/3G/HD-SDI(エンベデッドオーディオ) BNC1系統(レセプタクル部) ・GEN LOCK入力 BNC(中継BOX部)(3値/BB) ※CR-X500:BNC(レセプタクル部)(3値/BB)
	動作環境	屋内外兼用
	動作温度	温度:-15°C ~ +40°C、湿度 90%以下(結露無き事)
	耐風速	0 ~ 25m/s 正常動作 25 ~ 35m/s 動作可能 35 ~ 60m/s 正常復帰可能(60m/s以下にて非破壊の事)
	騒音	NC55以下(パン10°/sec以下)
	防塵・防水性能	IP55
	消費電力	AC100~240V 90W ※CR-X500:DC10.5~15V 90W
	外形寸法 (幅 × 高さ × 奥行)	約337 × 390 × 386 mm (突起部含まず)
	質量	約17 kg

## 外形寸法(単位:mm)



## レセプタクル部(BU-43U)



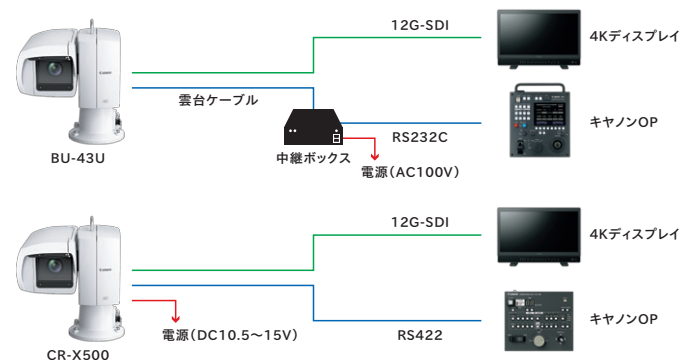
## CR-X500

CR-X500は、レセプタクルのコネクター(DC電源、RS422、12G-SDI、GEN LOCK、AUX)がそれぞれ独立したタイプとなっております。(中継ボックス不要) また、NUプロトコルにより、キャノンNUプロトコル対応コントローラー(OP-300、RC-IP100)からの操作が可能です。



DC電源、RS422、12G-SDI、GEN LOCK、AUX

## システムイメージ



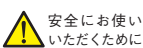
製品に関する情報はこちらでご確認いただけます。

Home Page キヤノン ロボットカメラシステム ホームページ  
[cweb.canon.jp/robocame/](http://cweb.canon.jp/robocame/)

キヤノンマーケティングジャパン株式会社 放送・新聞営業部  
〒108-0075 東京都港区港南2-13-29 キヤノン港南ビル

Canon キヤノン株式会社  
キヤノンマーケティングジャパン株式会社

〒108-8011 東京都港区港南2-16-6 CANON S TOWER



安全にお使いいただくために

●ご使用前に取り扱い説明書をよくお読みの上、正しくお使いください。  
●表示された正しい電源・電圧でお使いください。

●お問い合わせは

2021年5月現在

0521KP003

00572534