

レンズ交換式カメラ*の遠隔操作を実現する、 静止画用リモートコントロールソリューション

決定的瞬間を、今までにない撮影位置、角度から。静止画での遠隔操作・撮影を可能にするリモートコントロールソリューションが登場。スポーツをはじめ報道現場のプロフェッショナルのニーズに応えるため、世界各国の現場のニーズを取り入れ開発。直感的な操作を可能にするリモート雲台で、高速に移動する被写体の追従にも優れています。

[遠隔撮影を可能にするリモート雲台]

ロボティックカメラシステム CR-S700R

●雲台の回転軸をレンズの光軸と直交させるセンター型を採用。従来の撮影と同様の感覚で、ズーム、パン、チルト、ロールなどの操作が可能。

●正立設置、天吊り設置が可能。



[カメラとリモート雲台を接続するゲートウェイ装置]

IPカメラコントローラー CR-G100 (ロボティックカメラシステム CR-S700Rに付属)

●カメラと雲台の制御、データ転送のケーブル類をこの一台に集約。

●有線LANケーブルのみで遠隔用PCに接続可能。



[複数のカメラを制御するPCソフトウェア]

カメラリモートアプリケーション CR-A100

●指定した複数のカメラの同時撮影に対応、ワークフローの効率化に貢献。



シングルカメラUI

マルチカメラUI



◀ 詳しくはこちら

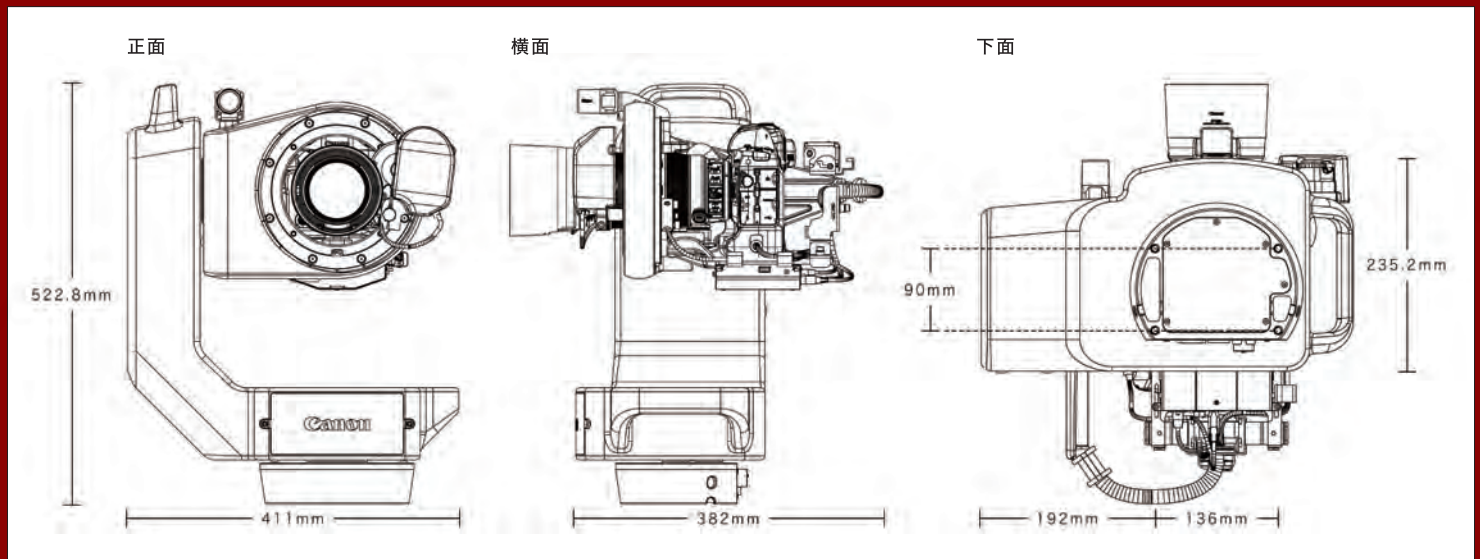
※ 対応のカメラは、EOS-1D X Mark III (2020年2月中旬発売予定) / EOS-1D X Mark II。対応の交換レンズは、EF11-24mm F4L USM/EF16-35mm F2.8L III USM/EF24-70mm F2.8L II USM/EF70-200mm F2.8L IS II USM/EF24-105mm F4L IS II USM/EF100-400mm F4.5-5.6L IS II USM。2020年1月7日時点。
※ [EF11-24mm F4L USMを使用する際の注意点]・ワイド端でケラレが発生する可能性があります。・レインカバーは非対応です。

主な仕様

モデル名称	ロボティックカメラシステム CR-S700R	
使用条件	温度:-15°C~+40°C、湿度:90%RH以下(結露がないこと)	
電源	DC24~28V 約160W ※電源投入時や電源ケーブルの長さにより、最大約160Wを超える電力を消費することがあるため、電源断とならない仕様の電源(出力200W以上を推奨)と、許容電流が大きく(8A以上)、抵抗値が小さい(0.25Ω未満)電源ケーブルを使用のこと。	
旋回	パン(0°:正面)	角度範囲:-170~170° 速度範囲:0.5~120°/s
	チルト(0°:水平)	角度範囲:-40~220° 速度範囲:0.3~120°/s
	ロール(0°:水平)	角度範囲:-100~100° 速度範囲:1~90°/s
インターフェース	電源	XLR 3pin
	Ethernet端子	RJ-45端子、1000BASE-T対応
スイッチ	ON/OFFスイッチ	
固定方法	M8ボルト4本にて取付	
最大消費電力	約160W	
外形寸法(W×H×D)	約411×523×382mm(カメラ・レンズ・オプション品を除く)	
質量	約19kg(IPカメラコントローラー CR-G100を含む。カメラ・レンズ・オプション品を除く)	

モデル名称	IPカメラコントローラー CR-G100	
使用条件	温度:-15°C~+40°C、湿度:90%RH以下(結露がないこと)	
消費電力	約12W(最大約25.5W)※PoE電源動作時	
外形寸法(W×H×D)	約142×38×114mm	
質量	約335g	
インターフェース	電源/リモート端子	HEAD端子、ロボティックカメラシステム CR-S700R 本体接続用
	デジタル端子	SuperSpeed USB(USB3.0)Type-C:CAMERA1端子、EOSカメラ接続 SuperSpeed USB(USB3.0)Type-A:EYEPIECE CAMERA端子、アイピースカメラ接続 Hi-Speed USB(USB2.0)Micro-B:VIEW CAMERA端子、俯瞰カメラ接続
	Ethernet端子	RJ-45端子:1000BASE-T対応、PoE(IEEE802.3at Type1/Type2)対応、ロボティックカメラシステム CR-S700R本体接続 RJ-45端子:1000BASE-T対応、CAMERA2端子、EOSカメラ接続
	リモコン端子	φ2.5mm N3タイプリモコン:EOSカメラ接続
スイッチ	ON/OFFスイッチ(操作ロック機能付き)	

外形寸法図 (ロボティックカメラシステム CR-S700R:単位mm)※カメラとレンズを除く



カメラリモートアプリケーション CR-A100動作環境

対応OS: Windows 10 64bit、推奨画面解像度: 1920 × 1080、最小画面解像度: 1280 × 768

アクセサリ

カメラリモートレインカバー URC-S1



ベースプレート CR-BP100

外形寸法(W×H×D): 約400×15×230mm
質量: 約3.2kg



(リモート雲台を吊り下げ状態で使用したり、堅固な構造体に取り付けるときに使用するアクセサリです)



安全にお使い
いただくために

- ご使用前に取り扱い説明書をよくお読みの上、正しくお使いください。
- 表示された正しい電源・電圧でお使いください。

製品に関する情報はこちらでご確認いただけます。



リモートコントロールソリューション ホームページ

canon.jp/remote-solution

●お問い合わせは