

Canon

スモールオフィス向け複合機 カタログ (A3 モノクロ)

Satera

MULTI FUNCTION PRINTER

MF7725F



使いやすさを追求し、 生産性のさらなる向上へ。

シンプルでわかりやすいユーザーインターフェースを採用し、ビジネスの幅を広げるアプリケーションやクラウドと連携、さらに悪意のある攻撃や情報漏えいを防ぐセキュリティー機能なども備えたオフィスに最適なA3モノクロ複合機、Satera MF7725F。上位モデル imageRUNNER ADVANCEとの親和性にも優れ、業務の効率化、生産性向上に貢献する一台です。

操作性

生産性

管理性

信頼性



Satera MF7725F





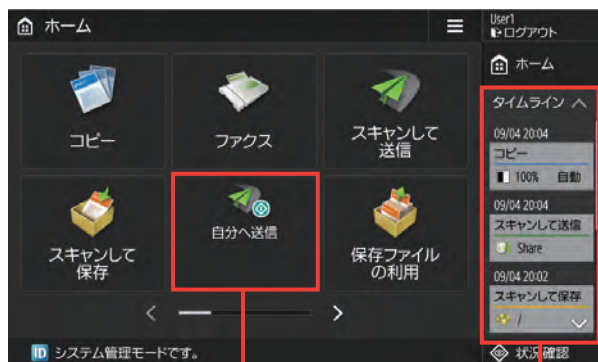
操作性

見やすく、わかりやすい表示で スムーズな操作が可能。

操作ステップの短縮を実現した新UI「ホーム」

日常によく使う定型業務のショートカットとして、「マイボタン」(自分専用のボタン)や「共有ボタン」(ユーザー間で共有するボタン)を「ホーム」画面上に配置することで、ワンタッチでジョブを実行することが可能です。また、「コピー」や「スキャンして送信」など、各ファンクションで実行したジョブを「タイムライン」に時系列で表示。「タイムライン」をタッチすることで同じ設定をすばやく呼び出せ、一度実行したジョブを簡単に再実行できます。操作の手間を軽減し、業務の効率を向上させます。

〈ホーム〉



マイボタン/共有ボタン

タイムライン

操作のしやすさを追求した「新操作パネル」

7inchにワイド化した新操作パネルを採用。スマートフォンのような軽くて快適な操作感を実現しました。フリックはもちろん、「長押し操作」にも対応します。各ファンクションボタンやタイムライン上のボタンを長押し操作することで、「コンテキストメニュー」を表示。「ホーム」画面へのボタン登録を簡単に行えるなど、設定の効率化につながります。

〈長押し操作〉



コンテキストメニュー

印刷前の確認・変更や放置プリントの抑止に 「留め置き印刷」

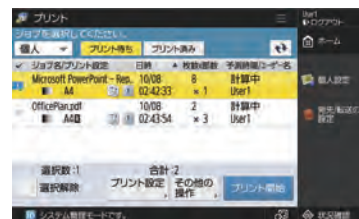
本体にユーザー登録をしておけば、タッチパネル上のアイコンを選択するだけでログイン認証が完了。ユーザー名やパスワードの入力は不要です。また、本体内に留め置きした印刷データをログイン時に表示して、部数やステイブルなどの設定を、印刷前に確認・変更できます。複数ページを画面上に並べて表示し、仕上がりを確認できる印刷プレビューも便利。印刷完了までの時間も、文書情報をもとに予測可能です。放置プリントを抑止し、ミスプリントによる無駄なコストを削減します。

〈シンプルログイン〉



アイコンを押すだけでログイン

〈文書リスト〉

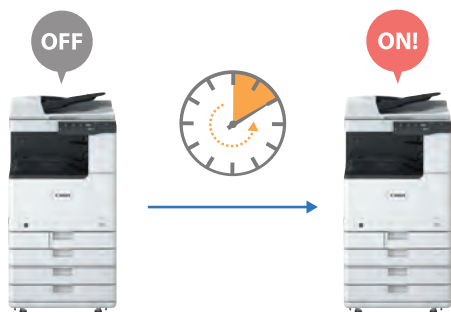


生産性

便利な機能を備え、 業務のさらなる効率化を実現。

主電源ONですばやく使える「高速起動」*1

主電源OFF時の状態をメモリに保持することで、立上げ時に必要なプログラムを主記憶装置からメモリにロードする処理や初期化処理を効率化。主電源を入れてからの画面操作やスキャンを、待ち時間なくスムーズにスタートさせることができます。



環境に配慮し、安全で便利に「針なしとじ」*2

環境に優しく安全な「針なしとじ」機能を搭載。用紙圧着方式を採用し、最大10枚の用紙を綴じることが可能です。紙を圧着して綴じするため、用紙を重ねたときも紙がかさばりません。また、綴じ部をこするだけで簡単に剥がすことができます。



情報活用の幅を広げる「モバイル連携」

Wi-Fiはもちろん、Apple AirPrint、Mopriaなどの主要なモバイル印刷サービスにも対応しています。モバイル機器に「Canon PRINT Business」*3をダウンロードし、QRコードにより接続設定をすれば、ダイレクト接続で、モバイル機器からのデータ出力やスキャンデータの取り込みが可能です。



コピーした後で、すぐに綴じ直せる 「マニュアルステイプル」*2

いつでも好きなときに原稿を綴じることができる便利なマニュアルステイプル機能を搭載しました。コピーするためにホチキスを外した原稿も、スキャン後すぐに綴じ直すことが可能。原稿をセットするだけで、自動でステイプルされるので、スムーズに用紙を綴じることができます。



インナーフィニッシャー

管理性 / 信頼性

安心して使えて管理性も向上、メンテナンスも容易。

スムーズに交換できる「IAPトナーボトル」

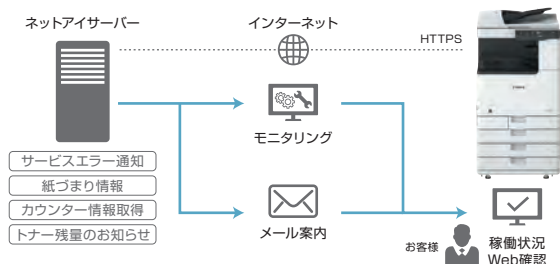
簡単にトナー交換が行える、供給口の小さいIAPトナーボトルを採用。供給口付近のボトル容積を変化させ、そこで生じる空気力を活かすエアアシスト方式により、小さな供給口でありながら安定したトナー供給を実現しました。さらに、保護キャップをなくすことで、交換時の工程を減らして操作効率を向上させるとともに、廃棄物削減にも貢献します。



お客様の管理業務を支援する オンラインサポートサービス*4



NETEYE(ネットアイ)は、インターネットを利用して、複合機の快適な使用環境を提供する無料のサービスです。エラーや紙づまり等の情報をネットアイセンターへ自動通知することで、万が一トラブルが起きた際の速やかな対応を可能にします。さらに、ファームウェアの更新情報といったデバイスの安定稼働に必要な情報をお届けします。



多彩なコンテンツ表示で、情報伝達を活性化する 「ビジュアルメッセージ」

ワイドで見やすい操作パネルを活かし、イベント告知や社内通達などさまざまなビジュアルコンテンツを表示できます。コンテンツはファイルサーバーに格納。操作開始前のログイン時やプリント中に表示させることが可能です。効果的な情報コミュニケーションを実現します。



不正プログラムの起動を防ぐ「改ざん検知」

本体起動時に、プログラムが改ざんされていないかを検知し、安全性を確認して起動を行います。万が一プログラムの改ざんを検知した場合は本体の起動を停止することで、不正プログラムの動作による被害を未然に防止します。昨今、重要度を増しつつある「未知の攻撃に対するセキュリティ対策」のひとつとして、有効な手段となります。

情報漏えいを抑止し、印刷の無駄を削減する 「uniFLOW Online 認証/集計レポート機能」

「uniFLOW Online」*5が、クラウドベースの安全な認証基盤を提供。個人認証により、自分のドキュメントのみ印刷ができるセキュアプリントにも対応し、不正利用や情報漏えいリスクを低減します。また、個人単位やデバイス単位などで利用状況进行分析し、グラフィカルなレポートを確認可能。印刷の無駄を省くための、両面印刷率などのデータを把握できます。



*1 使用条件によっては、高速起動できない場合があります。 *2 オプションのインナーフィニッシャー・L1が必要です。

*3 App Store、Google Playから無償でダウンロードできます。App Store、Google Playへ接続する際の通信料はお客様のご負担となります。

*4 法人向けサービスです。別途申し込みと本体設定が必要です。 *5 ICカードでの認証には別途オプションが必要です。また、ご利用にあたっては設定費用等が必要です。

■機械本体価格 (税別)

名 称	商品コード	標準価格	連続出力速度 (A4ヨコ)	ADF 機能	LIPS LX プリンター機能	SEND 機能	ボックス 機能	FAX 機能	同 梱 トナー
MF7725F	5976C001	オープン価格	モノクロ25枚/分	両面 反転読み取り	○	PDF*1 XPS*2 JPEG*3 TIFF	—	○	Bk 1ヶ

※上記は複合機(100V 15A)です。 ※MF7725Fの無償修理保証期間は、お買い上げ後6ヵ月間です。製品を交換した場合であっても、交換後の製品については、交換前の製品の保証期間が適用されます。別途保守サービスをご用意していますので、詳細については担当セールスにお問い合わせください。 ※無線LAN機能、PDFダイレクトプリント機能・ウェブブラウザ機能・サーチャブルPDF/XPS生成機能・OOXML (PowerPoint、Word) 生成機能は標準装備されています。 *1 高圧縮、Web表示に最適化したPDF、PDF/A-1b、暗号化、機器署名 *2 高圧縮、機器署名 *3 シングルページのみ

■搬入設置料 (税別)

名 称	搬入手配料金	設置作業料金	訪問料金	合 計	備 考
MF7725F	30,000円	4,000円	10,000円	44,000円	記載の料金は新規搬入・設置設定作業において、適切なスペースが確保されており、かつ搬入経路に階段/段差が存在しない場合の標準的な料金です。

●キャノンマーケティングジャパン株式会社が搬入、設置を行う場合は、日付指定(当社の営業日に限る)にて承ります。 ●休日/時間外での作業、遠隔地作業、特殊作業(クレーン使用など)、下見作業などは別途料金が必要となります。 ●納品/引上げの際、搬入/搬出経路に段差や階段がある場合は、搬入/搬出ごとに別途「階段作業料金」が必要になります。 ●使用済み製品の引上げを伴う場合は、設置場所から回収車両への積載場所まで搬出・移動させる作業費として「搬出搬去費」が必要となります。 ※詳細はご購入先にご確認ください。

■本体関連オプション価格 (税別)

商品名		商品コード	標準価格	取付料	備 考
給紙系	①2段カセットペディスタル・AW1	4917C003	160,000円	2,000円	2段カセットペディスタル。640枚(64g/m ²)×2段。
	③ペディスタル・K1	9100A022	53,000円	—	収納スペースを備えたペディスタル。
	④キャスタープレート・K1	9100A023	32,000円	—	キャスター付き底板。
排紙系	⑤コピーレイ・T2	4918C002	6,500円	—	右排紙するための拡張排紙キットとトレイ。
	⑥インナー2ウェイトレイ・M1	4034C001	12,000円	—	胴内排紙部を上下2つに分けるトレイ。
	⑦インナーフィニッシャー・L1	4000C001	140,000円	3,000円	内蔵型フィニッシャー。ソート、グループ、ステイブル(コーナー/ダブル)をすることができます。また、手動でステイブル留めをしたり、ステイブルの針を使わないで用紙を留めたりすることもできます。
	⑧インナー2/4穴パンチャー・D1	4002C001	66,500円	2,000円	内蔵2/4穴パンチャー。装着には「インナーフィニッシャー・L1」が必要です。

■その他オプション価格 (税別)

商品名		商品コード	標準価格	取付料	備 考
プリンター	(e)LIPS V拡張キット・BF1	1199C002	78,500円	*1	LIPS Vプリンタを使用するためのオプション。各種エミュレーション(N201、ESC/P、I5577、HP-GL、HP-GL2)に対応しています。
ファクス	ハンドセット・G2	9603A003	12,000円	1,000円	ファクスを手動で送信できます。また、電話の受話器としても使用できます。
スキャン	(e)アウトラインPDF拡張キット・A1	8581B004	32,000円	*1	アウトラインPDF生成機能を拡張するオプション。
	(e)ユーザー署名拡張キット・C1	1326B022	95,000円	*1	ユーザー署名PDF/XPS生成機能を拡張するオプション。
耐震対策	地震対策キット・K1*2	4749B003	6,500円	250円	キャスター抑止タイプ。地震の揺れにより、複合機のキャスターが斜面上に乗り上げると、ゴムブロック底面と床の間に摩擦力が発生し、複合機の移動を抑制します。(非固定式)
その他	データストレージキット・A1	6021C001	35,000円	2,500円	留め置き印刷の保存期間や保存ジョブ上限を拡大するためのオプション。
	ICカードリーダー取付キット・B4	1708C004	11,500円	2,000円	ICカードリーダーを本体に内蔵するための取付キット。
	ADFアクセスハンドル・A1	1095B001	18,000円	—	ADFを閉じる操作を支援するハンドル。
	リーダーヒーターキット・Q3	4879C005	9,500円	3,000円	リーダー用ヒーター。紙原稿読み取り部の結露を防止するオプション。
	胴内ヒーターキット・A2	9501B003	17,500円	500円	複合機本体胴内用ヒーター。胴内のレーザーユニット部の結露を防止するためのオプション。

*1 サービス担当に設定代行を委託する場合は、別途1,500円(税別)が必要です。 *2 装着時の構成については、担当セールスにお問い合わせください。

■消耗品価格 (税別)

商品名	商品コード	標準価格	取付料	備 考
トナー 074	5752C002	35,000円	—	MF7725F用トナーカートリッジです。(A4 6%原稿約6,000枚)
回収トナーボックス WT-202	5426C001	7,980円	—	調整などで使用したトナーを回収するボックスです。
ステイブル・P1	1008B001	14,000円	—	「インナーフィニッシャー・L1」に装着するステイブルユニット用の針ケースです。ステイブル針5,000本×2個。
スタンプインクカートリッジ・C1	1857B001	4,500円	—	ADF用済スタンプユニット用カートリッジ。1個入り。スタンプ可能枚数は、目安として約7,000枚です。

カセットヒーターについて
本製品には、本体にカセットヒーターが標準装備されています。

■用紙価格

推奨用紙について、キャノンホームページにてご確認ください。

<https://cweb.canon.jp/paper/index.html>

■PAPER HANDLING

両面反転自動原稿送り装置(標準装備)

最大50枚相当(64g/m²)の原稿を積載可能。
両面原稿を読み込み可能です。

インナー2ウェイトレイ・M1

本体センター排紙部を2つに分けるトレイ。
上トレイ100枚、下トレイ250枚(64g/m²)積載可能です。

給紙カセット(標準装備)

1段に最大640枚(64g/m²)セット可能です。



インナーフィニッシャー・L1

ソート、グループ、ホチキス(コーナー/ダブル)をすることが可能。
手でホチキス留めをしたり、ホチキスの針を使わずに用紙を留めたりすることも可能です。A4で上トレイ50枚、下トレイ500枚(64g/m²)積載可能です。

コピートレイ・T2

A4で100枚(64g/m²)積載可能です。

手差し給紙(標準装備)

最大120枚(64g/m²)の給紙が可能です。

2段カセットペディスタル・AW1

A3~A5Rに対応し、1段に最大640枚(64g/m²)セット可能。
異なるサイズ用の紙セットで、用紙差し替えの手間を軽減します。



IR-ADVペディスタル・K1

本体の足下に用紙を収納できる専用置台です。

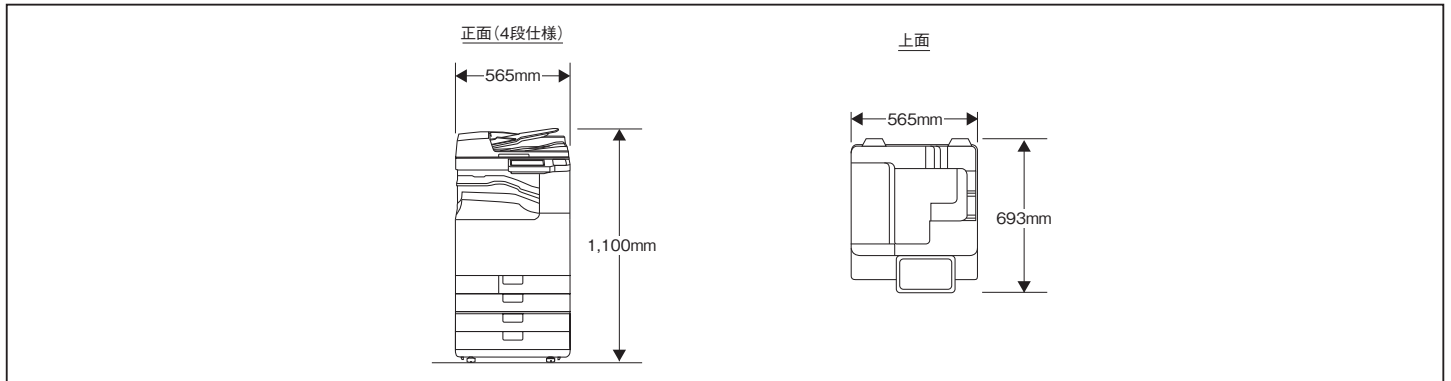


IR-ADVキャスタープレート・K1

デスクサイドで椅子に座ったままの操作が可能です。

※写真は、MF7725Fに、「インナー2ウェイトレイ・M1」、「コピートレイ・T2」、「2段カセットペディスタル・AW1」を装着したものです。

■本体寸法



お買い上げ日から6か月間は無償保証サービスを提供します。
保証を受けるには「カスタマープレミアサイト」
canon.jp/biz-registsにて「お客様登録」が必要です。

NETEYE(ネットアイ)やキヤノンサービスパックの「お客様登録」も
こちらから登録ができます。

- 消耗品(用紙、トナー、回収トナーボックス)は無償保証の対象外です。
- 保証内修理において、対象製品の設置場所が、最寄りのキヤノンマーケティングジャパン(またはサービス実施店)の所在地から30kmまたは1時間(法定速度走行の自動車あるいは船舶航空機を除いた公共交通機関を利用)を超える場合は、所定料金を請求いたします。また、対象製品の設置場所に関係なく、船舶航空機を使用する場合の移動費実費、宿泊費実費を請求いたします。

無償保証期間後は有償サポートを用意しています。

カスタマープレミアサイト

お客様がご使用されているキヤノン製品をご登録ください。
キヤノンマーケティングジャパンよりサービスを提供します。



●製品の改良のため予告なくデザイン・仕様の変更を行うことがあります。記載の内容は2024年4月現在のものです。●記載の価格には消耗品類の価格及び消費税は含まれておりません。本体ならびに関連する消耗品、サービス業務などにつきましては、別途費用を申し受けますので御了承ください。●保守サービス、用紙などの価格の詳細については担当セールスにお問い合わせください。●保守サービスのために必要な補修用性能部品の最低保有期間は、製品の製造打ち切り後7年です。(補修用性能部品とは、その製品の機能を維持するために必要な部品です。●Microsoft、Windows及びOffice製品(PowerPoint、Word)は米国マイクロソフトコーポレーションの米国及び、その他の国における登録商標です。●Apple、Inc.の商標です。●Apple、Inc.の商標です。●Adobe、PostScript、PostScript3及びPostScriptロゴ、Adobe Readerは、米国Adobe社の米国及び、その他の国における登録商標です。●IPX/SPXは米国Novell Inc.の米国における登録商標です。●Mopria®およびMopria®のロゴは、Mopria Alliance社の米国またはその他の国における登録および/または未登録の商標です。許可のない使用は固く禁止されています。●Canon、Canonロゴ、Sateraはキヤノン株式会社の登録商標です。●BMLinksは、社団法人ビジネス機械情報システム産業協会(JBMIA)の商標です。●Eコマース認定番号 第22155064号 ●本価格・仕様一覧表に記載されている会社名、商品名は、一般に各社の登録商標または商標です。●本価格・仕様一覧表内の画面は、ハメコミ合成です。



※モバイルからも
製品情報をご確認
いただけます。

製品に関する情報はこちらでご確認いただけます。



キヤノン サテラ ホームページ

canon.jp/satera



キヤノンお客様相談センター

モノクロ複合機 (Satera MFP) 0570-08-0061

※おかけ間違いのないようにご注意願います。

受付時間(平日)9:00~17:00(土・日・祝日および年末年始弊社休業日は休ませていただきます。)

※受付時間は予告なく変更する場合があります。あらかじめご了承ください。



安全にお使い
いただくために

- ご使用前に取り扱い説明書をよくお読みの上、正しくお使いください。
- 表示された正しい電源・電圧でお使いください。
- アース接続を確実に行ってください。故障や漏電の場合、感電するおそれがあります。

●お求めは信用のある当社で